

AVM9812 600

WHY RAMEX HOSE REELS , PERCHÈ UN AVVOLGITUBO RAMEX

■ SAVE TIME	■ RISPARMIO DI TEMPO
■ SAVE MONEY	■ RISPARMIO DI DENARO
■ INCREASED SAFETY	■ SICUREZZA SUL LAVORO
■ LONG HOSE DURABILITY	■ INCREMENTA LA DURATA DEL TUBO
■ EFFICIENCY IN DAILY WORK	■ EFFICIENZA NEL LAVORO QUOTIDIANO
■ 100% MADE IN ITALY	■ MADE IN ITALY 100%

WHERE TO USE , DOVE UTILIZZARLO



PROPER USE , CORRETTO UTILIZZO



1



2



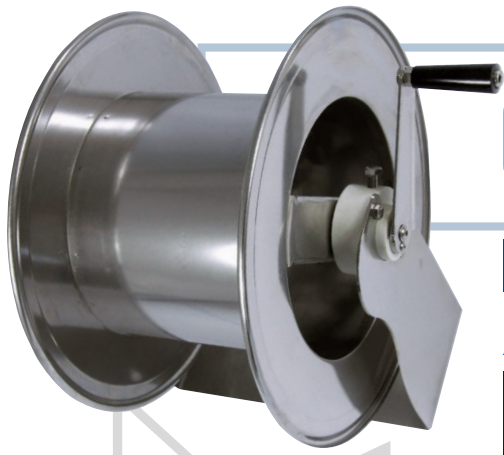
3



4

video





AVM9812 600

TECHNICAL FEATURES › CARATTERISTICHE TECNICHE

AVM9812 600 AISI 304

Admitted diameters Diametri ammessi	1/4" - 3/8" - 1/2"
Hose lenght in meters Lunghezza tubo	Up to 80 mt 1/4", 60 mt 3/8", 43 mt 1/2" Fino a 80 mt 1/4", 60 mt 3/8", 43 mt 1/2"
Working pressure Pressione lavoro	Up to 600 bar / Fino a 600 bar
Working Temperature Temperatura lavoro	90°C
Inlet thread size Connessione Ingresso	1/2" M
Outlet thread size Connessione uscita	1/2" F
Weight Peso	12 kg
Packing size Dimensione imballo	450x460x530 mm
Raw material sides and roll Materiali costruttivi rullo e fiancate	AISI 304
Raw material shaft Materiali costruttivi perno	AISI 303
Raw material swivel joint Materiali costruttivi giunto	AISI 303
Can be used to transfer Adatto all'utilizzo con	Water / Acqua
Included Accessories Accessori inclusi	Nipple (3/8" o 1/2") Nipplo (3/8" o 1/2")
Motion Movimento	Manual - hand crank Movimento a manovella

AVM9812 600 AISI 316

Admitted diameters Diametri ammessi	1/4" - 3/8" - 1/2"
Hose lenght in meters Lunghezza tubo	Up to 80 mt 1/4", 60 mt 3/8", 43 mt 1/2" Fino a 80 mt 1/4", 60 mt 3/8", 43 mt 1/2"
Working pressure Pressione lavoro	Up to 600 bar / Fino a 600 bar
Working Temperature Temperatura lavoro	90°C
Inlet thread size Connessione Ingresso	1/2" M
Outlet thread size Connessione uscita	1/2" F
Weight Peso	12 kg
Packing size Dimensione imballo	450x460x530 mm
Raw material sides and roll Materiali costruttivi rullo e fiancate	AISI 316
Raw material shaft Materiali costruttivi perno	AISI 316
Raw material swivel joint Materiali costruttivi giunto	AISI 316
Can be used to transfer Adatto all'utilizzo con	Water / Acqua
Included Accessories Accessori inclusi	Nipple (3/8" o 1/2") Nipplo (3/8" o 1/2")
Motion Movimento	Manual - hand crank Movimento a manovella

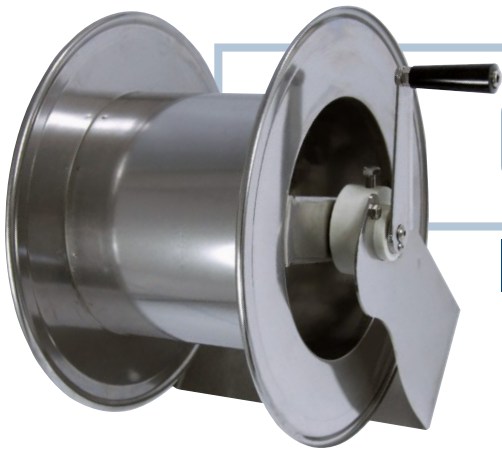
AVM9812 600 FE

Admitted diameters Diametri ammessi	1/4" - 3/8" - 1/2"
Hose lenght in meters Lunghezza tubo	Up to 80 mt 1/4", 60 mt 3/8", 43 mt 1/2" Fino a 80 mt 1/4", 60 mt 3/8", 43 mt 1/2"
Working pressure Pressione lavoro	Up to 600 bar / Fino a 600 bar
Working Temperature Temperatura lavoro	90°C
Inlet thread size Connessione Ingresso	1/2" M
Outlet thread size Connessione uscita	1/2" F
Weight Peso	12 kg
Packing size Dimensione imballo	450x460x530 mm
Raw material sides and roll Materiali costruttivi rullo e fiancate	Carbon Steel Acciaio al carbonio
Raw material shaft Materiali costruttivi perno	Carbon Steel Acciaio al carbonio
Raw material swivel joint Materiali costruttivi giunto	AISI 303
Can be used to transfer Adatto all'utilizzo con	Water / Acqua
Included Accessories Accessori inclusi	Nipple (3/8" o 1/2") Nipplo (3/8" o 1/2")
Motion Movimento	Manual - hand crank Movimento a manovella

AVM9812 600 CA

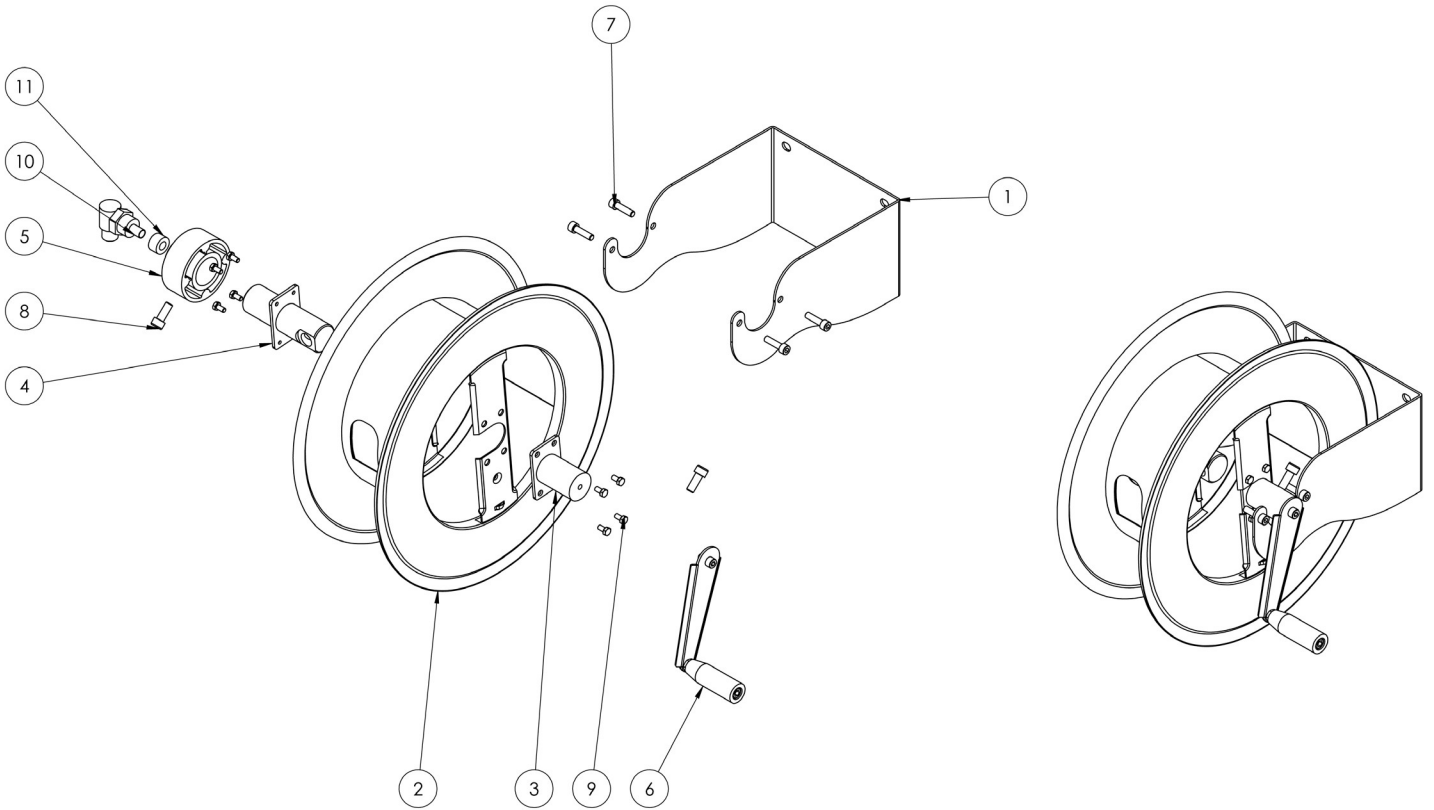
Admitted diameters Diametri ammessi	1/4" - 3/8" - 1/2"
Hose lenght in meters Lunghezza tubo	Up to 80 mt 1/4", 60 mt 3/8", 43 mt 1/2" Fino a 80 mt 1/4", 60 mt 3/8", 43 mt 1/2"
Working pressure Pressione lavoro	Up to 600 bar / Fino a 600 bar
Working Temperature Temperatura lavoro	90°C
Inlet thread size Connessione Ingresso	1/2" M
Outlet thread size Connessione uscita	1/2" F
Weight Peso	12 kg
Packing size Dimensione imballo	450x460x530 mm
Raw material sides and roll Materiali costruttivi rullo e fiancate	Carbon Steel Acciaio al carbonio
Raw material shaft Materiali costruttivi perno	Carbon Steel Acciaio al carbonio
Raw material swivel joint Materiali costruttivi giunto	AISI 303
Can be used to transfer Adatto all'utilizzo con	Water / Acqua
Included Accessories Accessori inclusi	Nipple (3/8" o 1/2") Nipplo (3/8" o 1/2")
Motion Movimento	Manual - hand crank Movimento a manovella

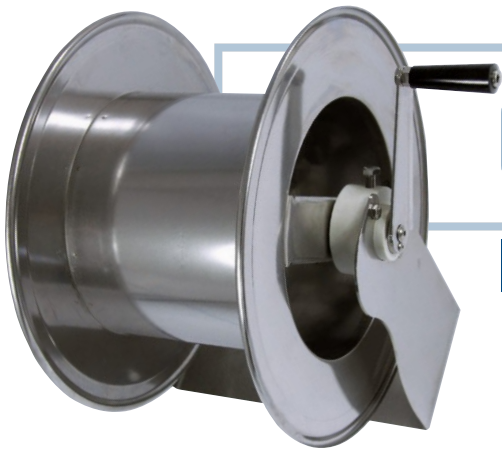
RAMEX



AVM9812 600

EXPLODED VIEW › ESPLOSO

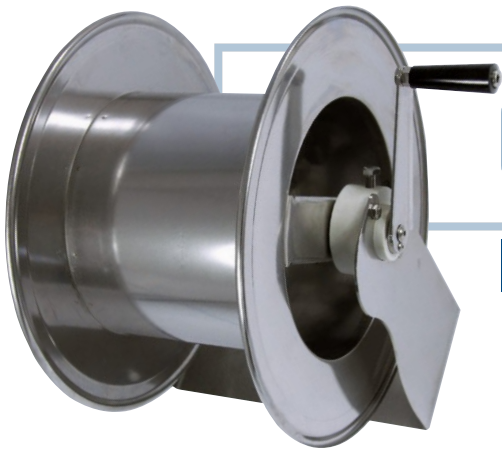




AVM9812 600

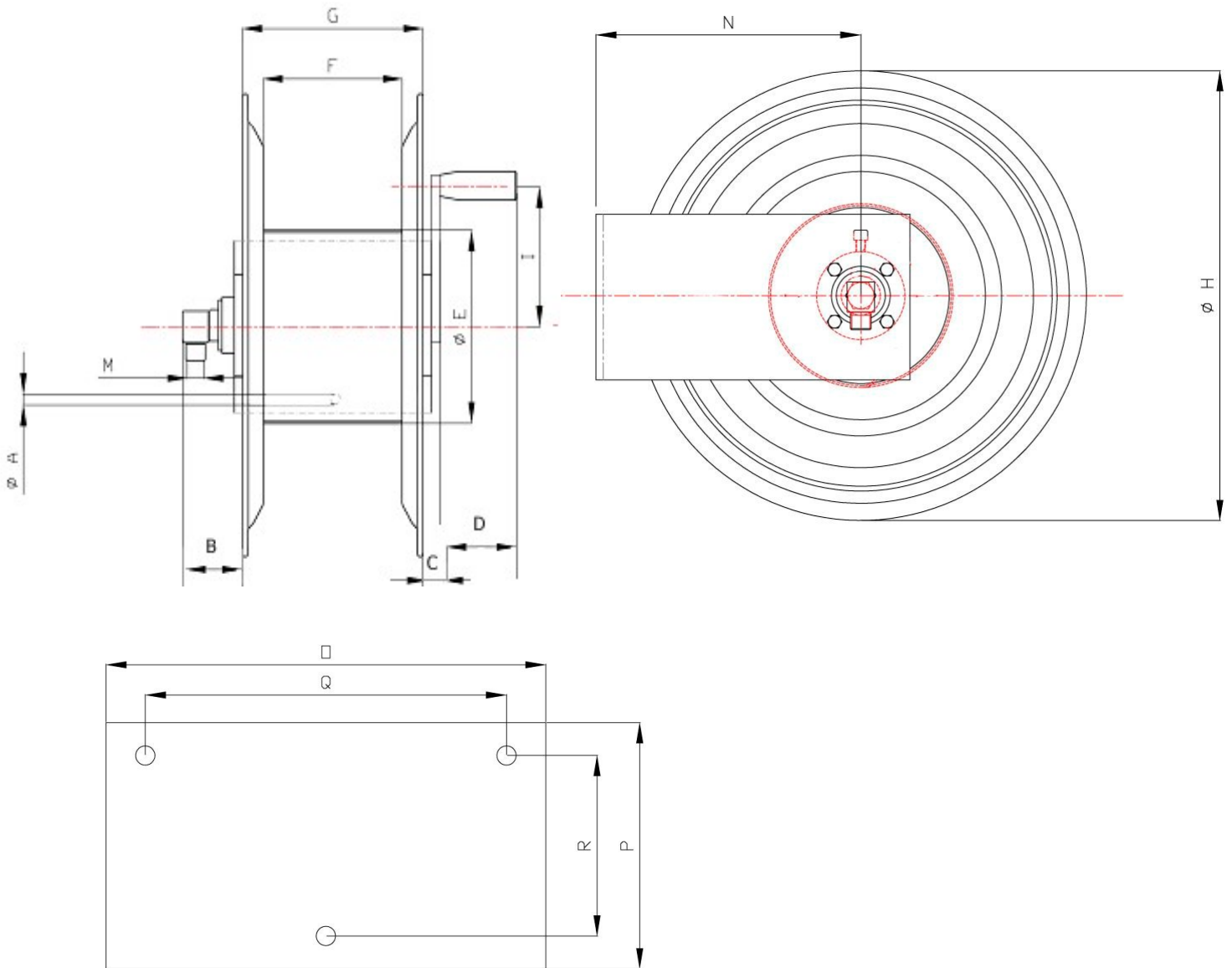
EXPLODED VIEW › ESPLOSO

POS	Description and quantity / Descrizione e quantità	AVM 9812 600		AVM 9812 600 316		AVM 9812 600 FE CA	
1	Base (1x)						
2	Reel / Bobina (1x)						
3	Handle support / Supporto per maniglia (1x)						
4	Swivel joint support / Supporto per giunto girevole (1x)						
5	Plastic hub / Perno in plastica (2x)						
6	Complete handle / Maniglia completa (1x)						
7	Screw / Vite (4x)						
8	Screw / Vite (1x)						
9	Screw / Vite (8x)						
10	Swivel joint / Giunto girevole (1x)	4962 600		4960 1/2" 600		4962 600	
11	Bushing seal / Boccia tenuta (1x)		KIT 600		KIT600 316		KIT 600



AVM9812 600

DIMENSIONAL DRAWING › DISEGNO DIMENSIONALE



ART.	A	B	C	D	E	F	G	H	I	M	N	O	P	Q	R
AVM9812 600	13 mm	100 mm	60 mm	90 mm	260 mm	250 mm	270 mm	430 mm	150 mm	1/2"	260 mm	336 mm	150 mm	250 mm	114 mm



AVM9812 600

INCLUDED ACCESSORIES › ACCESSORI INCLUSI

HOSE REEL AVVOLGITUBO	NIPPLE NIPPLO		SWIVEL JOINT GIUNTO GIREVOLE	
AVM 9812 600	4908		4962 600	
AVM 9812 600 316	4908 - 316		4962 600 - 316	
AVM 9812 600 FE	4908 - FE		4962 600	
AVM 9812 600 CA				

OPTIONAL ACCESSORIES › ACCESSORI OPTIONAL

HOSE REEL AVVOLGITUBO	NIPPLE NIPPLO			
AVM 9812 600	4906			
AVM 9812 600 316	4906 - 316			
AVM 9812 600 FE	4906 - FE			4907
AVM 9812 600 CA				

HOSE TUBO	STANDARD FITTING RACCORDO STANDARD		OPTION OPZIONE	
ON REQUEST SU RICHIESTA 	4932 3/8"		4933 3/8"	
ON REQUEST SU RICHIESTA 	4932 1/2"		4933 1/2"	